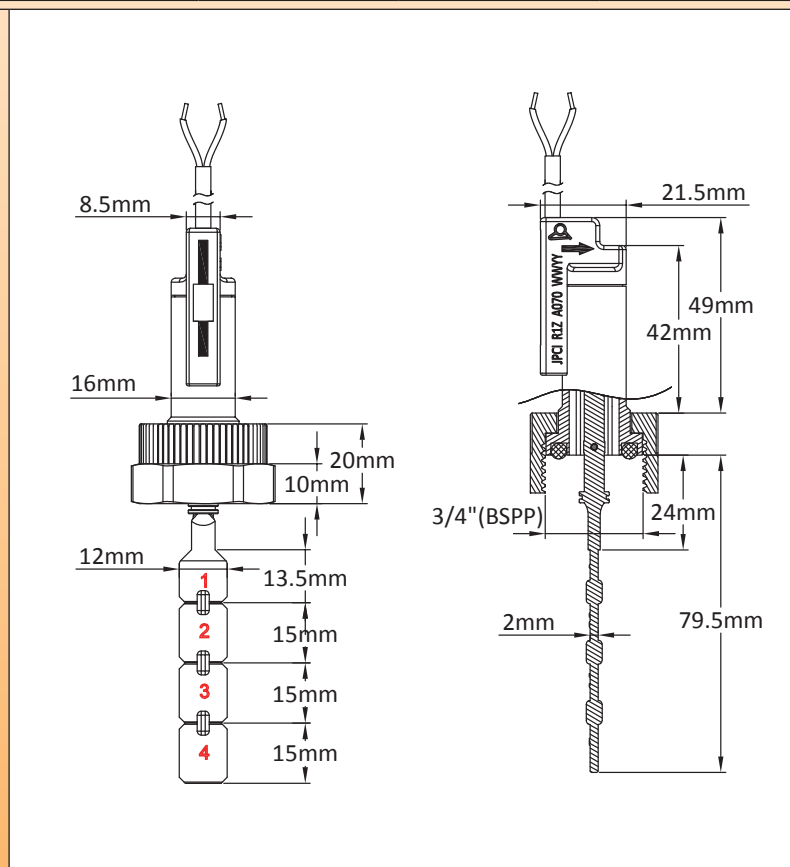
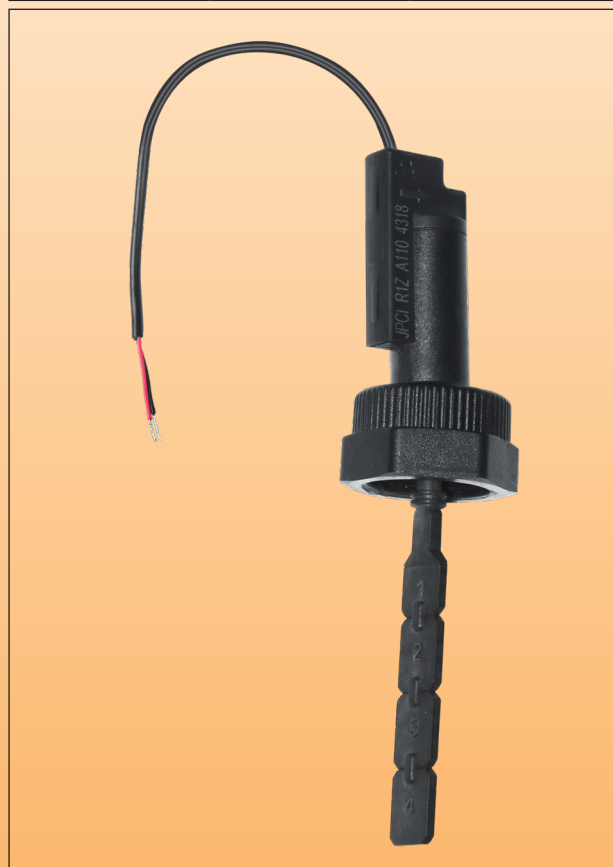


Лопаточные переключатели потока, герконовый контакт, низковольтная упрощенная модель. Тип: R1Z2



Размер и давление	Датчик расхода: расщепляемая лопатка	Монтаж: соединительная 3/4" BSPP гайка	Контакт: герконовый переключатель, замыкается при увеличении расхода	Электрический номинал	Монтажное положение	Тип
PN6 DN ≥ 15				≤ 0.5A ≤ 10VA ≤ 80V~		R1Z2



Основное применение: применение в больших количествах для обнаружения потока в низковольтных электронных схемах. Самая экономичная модель. Рекомендуемое монтажное положение - на горизонтальных трубах. Возможность установки в любом положении с небольшим отклонением в калибровке по причине веса лопатки. Может использоваться на водопроводных трубах диаметром от 15 до 100 мм.

Функциональный принцип:

Сбалансированный магнитный поддон, установленный перпендикулярно потоку и активирующий герконовый выключатель через стену. Возврат лопатки осуществляется за счет магнитного воздействия, без пружины. Между системой трубопроводов и электрическим контактом не может проходить уплотнение или жидкость. Подходит для бассейнов и спа с агрессивной водой и систем хлорирования и бромирования соленой воды. Не использовать для воды, содержащей магнитные частицы, или жидкостей высокой вязкости, которые блокируют движение лопатки.

Регулировка: путем расщепления лопатки. Эти переключатели потока поставляются с 6 заводскими калибровками, соответствующими рабочим усилиям 0,08Н (8гр), 0,09Н (9гр), 0,11Н (11гр), 0,14Н (14гр), 0,18Н (18гр), 0,29Н (29гр). Значения измеряются в конце лопатки N°1.

Вал лопатки: титан (запатентован), обеспечивает исключительную коррозионную стойкость (в отличие от нержавеющей стали), не ломается (в отличие от моделей с керамическими валами) и улучшает механическую живучесть. Подходит для бассейнов и спа с агрессивной водой и систем хлорирования и бромирования соленой воды.

Основной материал корпуса: PPO, армированный стекловолокном для повышения устойчивости к давлению, пригоден для использования с питьевой водой.

Лопатка: PPO, ширина 12 мм, может быть разделена на 4 секции, пронумерованные от 1 до 4, для регулировки диаметра трубы.

Монтаж на трубе: армированная стекловолокном соединительная гайка, 3/4" BSPP, монтаж на наружный фитинг 3/4" BSPP с прокладкой.

Рекомендуемый момент: 7±1 Нм.

Прокладка: NBR. (Для воды с металлическими частицами была разработана специальная силиконовая прокладка, поставляемая по запросу, чтобы ограничить доступ воды к магнитным деталям).

Электрический номинал: макс. 0.5А, макс. 10 ВА, макс. 80 В, резистивная нагрузка. Использование в индуктивных

Только для ознакомления и могут быть изменены без предварительной консультации. В связи с постоянным совершенствованием нашей продукции, чертежи, описания, характеристики, используемые в данных технических паспортах, предназначены

Лопаточные переключатели потока, герконовый контакт, низковольтная упрощенная модель. Тип: R1Z2



цепях снижает электрический номинал. При использовании в индуктивных нагрузках рекомендуется защищать геркон устройством защиты контактов.

Тип электрического контакта: нормально разомкнутый, замыкание по возрастанию потока.

Совместимость с жидкостями: для использования с чистой водой и жидкостями без магнитных частиц, а также с жидкостями без химической несовместимости с PPO и титаном.

Номинальное давление при 20°C: 0.6 мПа (PN6).

Диапазон температур жидкостей: от 5 до 95°C

Диапазон температур окружающей среды: от 5 до 80°C

Защита от проникновения: IP65.

Калибровочные допуски: ±15%

Электрическое подключение: кабель 2 × AWG26 (0.15 мм²), изоляция PVC, T80°C.

Инструкции по установке:

- Внимательно проверьте ориентацию лопаток: стрелка на корпусе должна быть точно параллельна трубе.

- Между концом лопатки и стенкой трубы, противоположной фитингу, должен соблюдаться зазор не менее 4 - 5 мм.

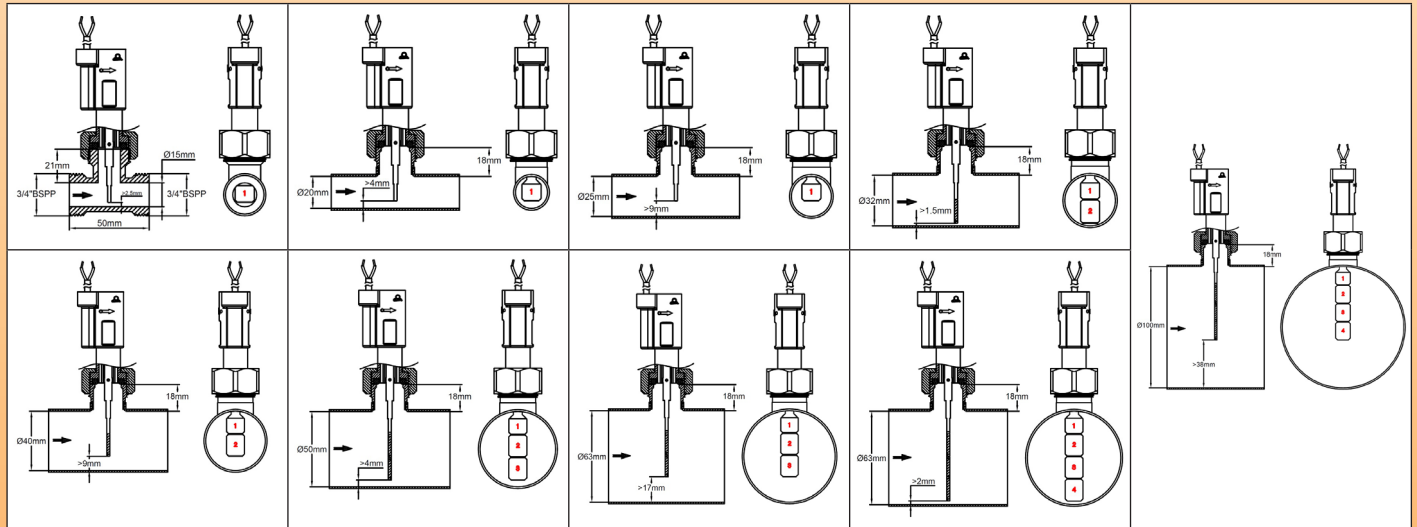
- Мы рекомендуем использовать насадки длиной менее или равной 18 мм между седлом прокладки и внутренней частью трубки и с внутренним диаметром более или равным 13.5 мм, чтобы избежать блокировки лопатки

Аксессуары: седла "папа" ¾" из PVC для труб из PVC DN40 - DN100 (внеш. диам.), а также другие фитинги: см. раздел 8 настоящего каталога.

Опции (применяется минимальный объем заказа): кабель с соединителем или клеммами, кабель другой длины,

Важное замечание: в случае пластиковых труб (PVC, PE) DN (номинальный диаметр) соответствует **наружному диаметру**, а толщина стенки варьируется в зависимости от применения. Это необходимо учитывать, чтобы избежать блокировки лопатки. В случае металлических труб внутренний диаметр соответствует DN. Данные по значению расхода приведены для труб, **внутренний диаметр** которых соответствует DN.

Конфигурации для монтажа на трубах



Средние значения обнаружения потока (литры/мин).

Рабочее усилие (г)	Кол-во лопаток	Внут. диам. трубы (мм)									
		15		20		25		32		40	
		*Замыкание	**Размыкание	*Замыкание	**Размыкание	*Замыкание	**Размыкание	*Замыкание	**Размыкание	*Замыкание	**Размыкание
8	1	5.1	4	8.3	7.3	17 L/min	15	32	29		
9	1	5.8	4.1	10	8.3	18	17	36	35		
11	1	6.3	4.4	11.5	9.5	20	18	42	36		
14	1	7.3	4.8	12.5	10	22	21	46	40		
18	1	8.1	5.4	14	11	24	23	50	44		
29	1	8.8	5.6	15.5	12	27	26	57	48		
8	1+2									30	26
9	1+2									32	29
11	1+2									36	32
14	1+2									38	34
18	1+2									46	35
29	1+2									50	43

* Замыкание по увеличению расхода (л/мин) контакта, разомкнутого в положении отсутствия расхода.

** Размыкание при уменьшении расхода (л/мин) контакта, разомкнутого в положении отсутствия расхода. Средние значения - только для индикации. Стандартные допуски ±15%

В связи с постоянным совершенствованием нашей продукции, чертежи, описания, характеристики, используемые в данных технических паспортах, предназначены только для ознакомления и могут быть изменены без предварительной консультации

Лопаточные переключатели потока, герконовый контакт, низковольтная упрощенная модель. Тип: R1Z2



Рабочее усилие (г)	Кол-во лопаток	Внут. диам. трубы (мм)							
		50		63		80		100	
		*амыкание	**Размыкание	*амыкание	**Размыкание	*амыкание	**Размыкание	*амыкание	**Размыкание
8	1+2+3	42.2	33.4	56.9	37.4				
9	1+2+3	48.6	37	66.85	40.45				
11	1+2+3	53.75	44.5	73.8	46.8				
14	1+2+3	57.7	44.5	79.3	48.5				
18	1+2+3	61.4	50.4	85.5	57.9				
29	1+2+3	66.8	58.4	95.1	66.1				
8	1+2+3+4					98.2	40.8	156.7	53.5
9	1+2+3+4					111.85	46.2	181.55	51.9
11	1+2+3+4					118.8	46.4	191.4	58.5
14	1+2+3+4					144.45	59.1	211.2	60.4
18	1+2+3+4					150.6	60.2	223.95	64.9
29	1+2+3+4					162.3	66.4	235.1	74.2

* Замыкание по увеличению расхода (л/мин) контакта, разомкнутого в положении отсутствия расхода.
 ** Размыкание при уменьшении расхода (л/мин) контакта, разомкнутого в положении отсутствия расхода. Средние значения - только для индикации. Стандартные допуски $\pm 15\%$

Основные артикулы

Калибровка (калибровочное усилие $\pm 15\%$, измеряется в конце лопасти №1)	Кабель 500 мм	Кабель 2 м	Кабель 3 м
8 гр	R1Z286680G35N050	R1Z286680G35N200	R1Z286680G35N300
9 гр	R1Z296680G35N050	R1Z296680G35N200	R1Z296680G35N300
11 гр	R1Z2B6680G35N050	R1Z2B6680G35N200	R1Z2B6680G35N300
14 гр	R1Z2E6680G35N050	R1Z2E6680G35N200	R1Z2E6680G35N300
19 гр	R1Z2J6680G35N050	R1Z2J6680G35N200	R1Z2J6680G35N300
29 гр	R1Z2S6680G35N050	R1Z2S6680G35N200	R1Z2S6680G35N300

ОЕМ лопатки могут быть изготовлены на заказ (применяется минимальный объем заказа).

В связи с постоянным совершенствованием нашей продукции, чертежи, описания, характеристики, используемые в данных технических паспортах, предназначены только для ознакомления и могут быть изменены без предварительной консультации